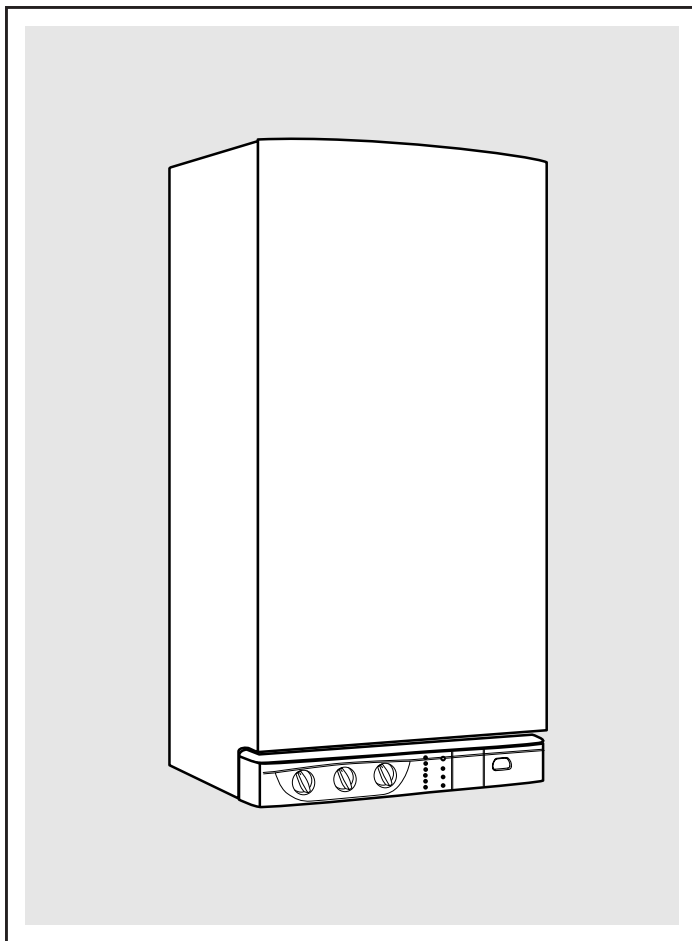
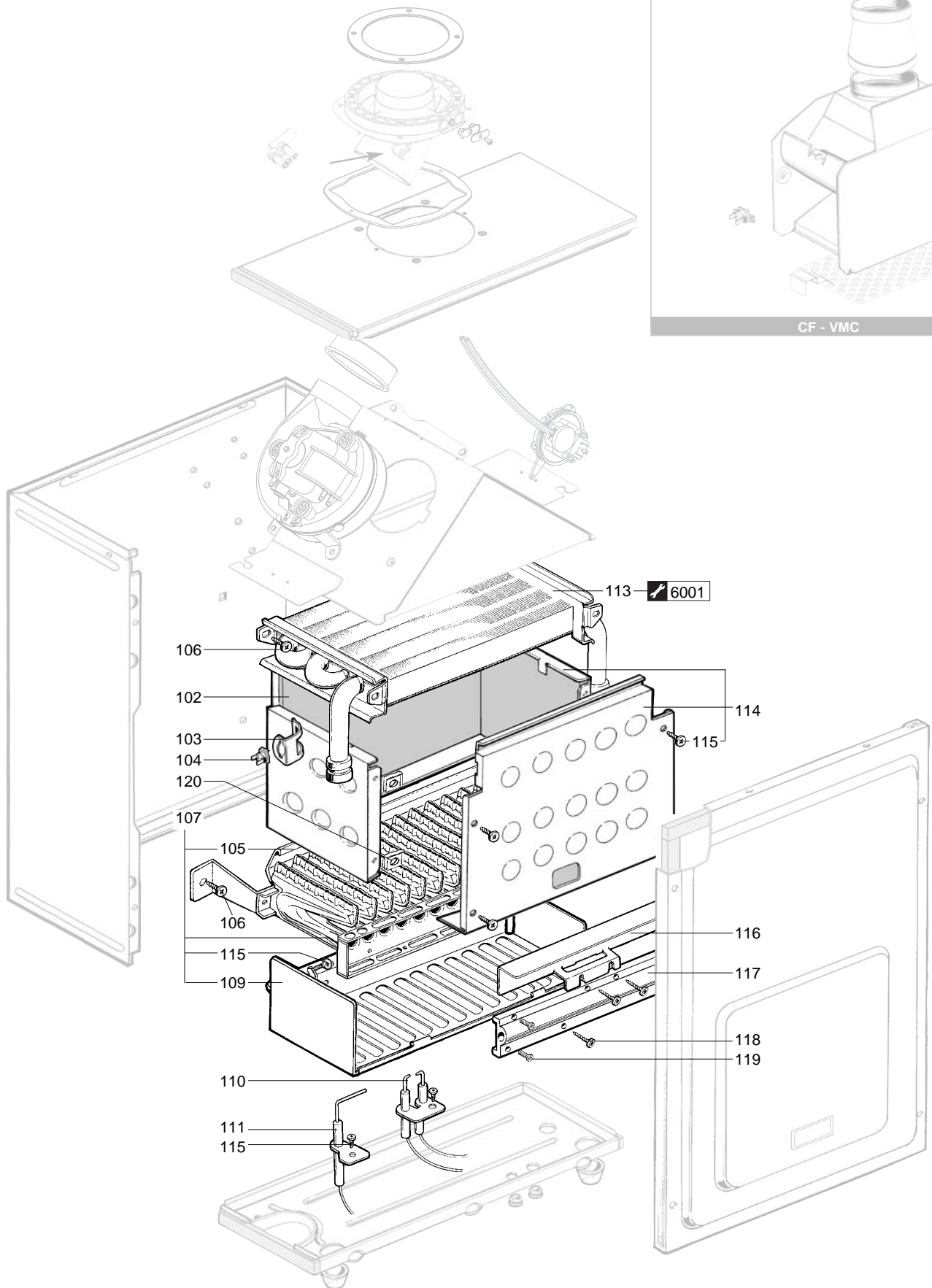


CENTORA NEXIA - G24e

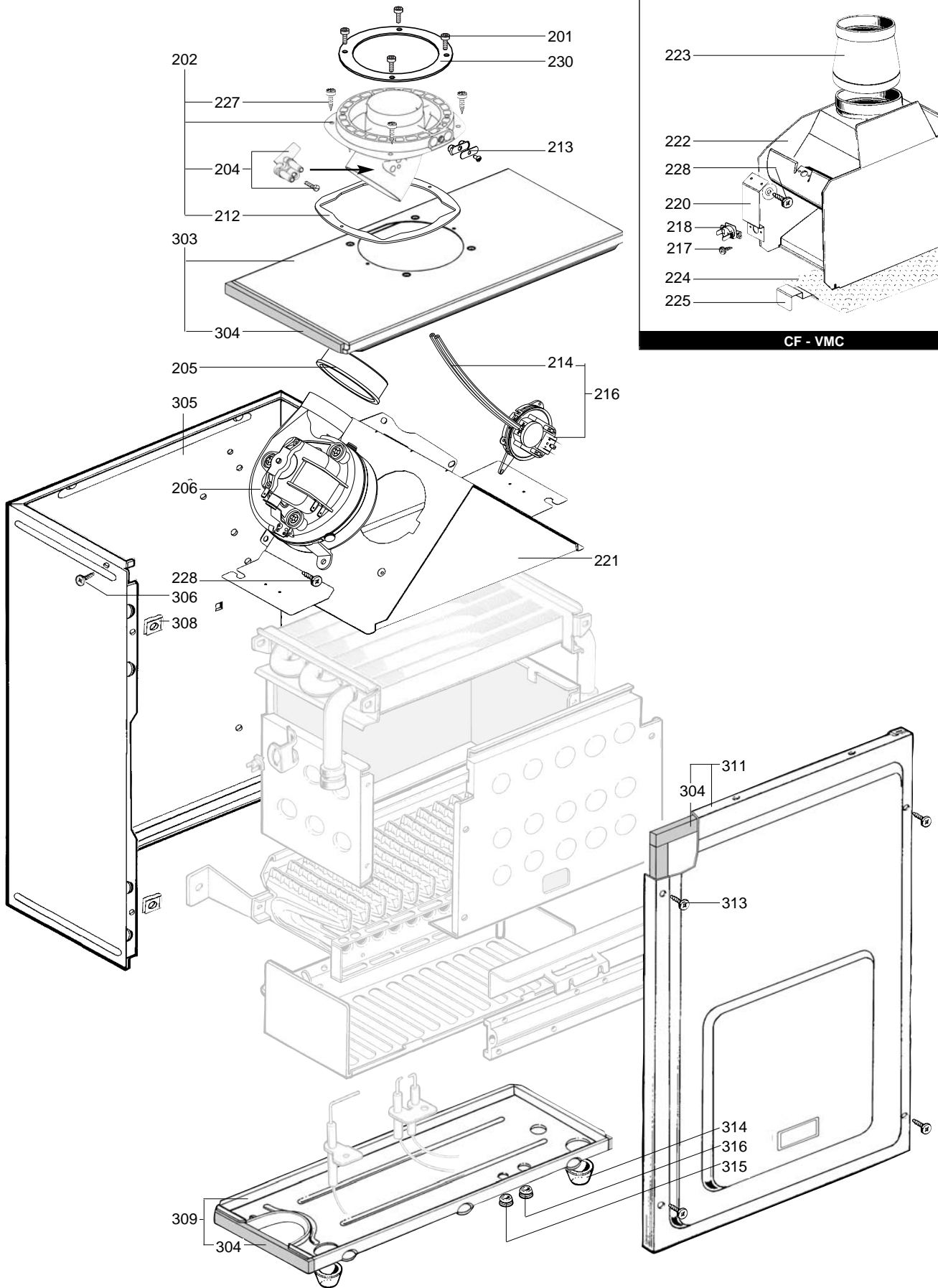


CENTORA 1.14 CF
CENTORA 3.14 CF
CENTORA 3.14 VMC
NEXIA 18 CF
NEXIA 18 VMC
CENTORA 1.24 CF
CENTORA 1.24 FF
CENTORA 2.24 CF
CENTORA 2.24 VMC
CENTORA 2.24 FF
CENTORA 3.24 CF
CENTORA 3.24 VMC
CENTORA 3.24 FF
NEXIA 24 CF
NEXIA 24 VMC
NEXIA 24 FF
G 24e CF
G 24e FF
CENTORA 2.28 CF
CENTORA 2.28 FF



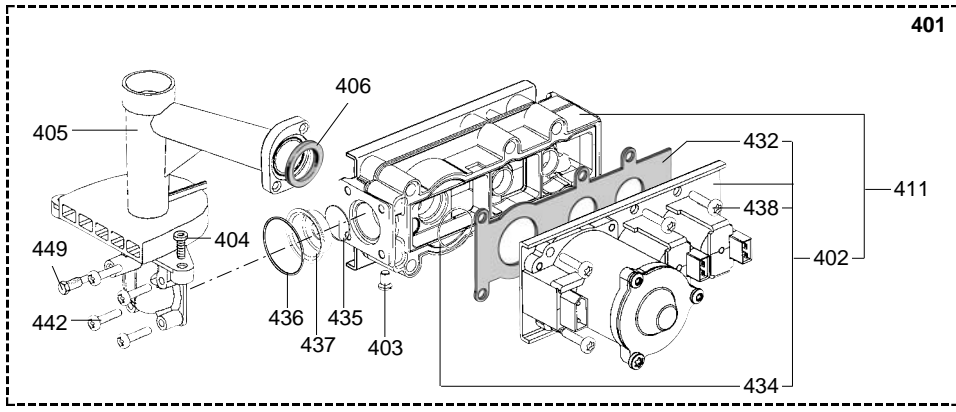
Rep.	Désignation	Référence	Gaz	14		18		24				28		Date							
				CENTORA 1.14		CENTORA 3.14		NEXIA 18		CENTORA 1.24		CENTORA 2.24		CENTORA 3.24		NEXIA 24		G24e		CENTORA 2.28	
				CF	VMC	CF	VMC	CF	FF	CF	VMC	FF	CF	VMC	FF	CF	FF	CF	FF	de	à
100	BRULEUR																				
102	GARNITURE CERAPLAQUE (Poch.)	60081722		•	•	•	•	•	•	•	•	•	•	•	•	•	•				
103	CLIP	61010050		•	•	•	•	•	•	•	•	•	•	•	•	•	•				
104	SECURITE THERMIQUE 105°C	61010191		•	•	•	•	•	•	•	•	•	•	•	•	•	•				
	SECURITE THERMIQUE 100°C	61010572					•		•		•		•		•		•				
105	GOUTTIERE D'ONDE	61010038		•	•	•	•	•	•	•	•	•	•	•	•	•	•				
	GOUTTIERE D'ONDE	61002811					•		•		•		•		•		•				
106	VIS A TOLE CBLX D: 6.3-13	61010648		•	•	•	•	•	•	•	•	•	•	•	•	•	•				
107	BLOC DE BECS	61010415		•	•	•	•	•	•	•	•	•	•	•	•	•	•				
	BLOC DE BECS	61010753					•		•		•		•		•		•				
109	GRILLE	61010223					•		•		•		•		•		•				
110	ELECTRODE D'ALLUMAGE Ig:200	61015740		•	•	•	•	•	•	•	•	•	•	•	•	•	•				
111	ELECTRODE D'IONISATION	61002802		•	•	•	•	•	•	•	•	•	•	•	•	•	•				
113	ECHANGEUR CORPS DE CHAUFFE	61010017		•	•	•	•	•	•	•	•	•	•	•	•	•	•				
	ECHANGEUR CORPS DE CHAUFFE	61010754															•				
	ECHANGEUR CORPS DE CHAUFFE	61011136															•				
114	CHAMBRE DE COMBUSTION	60081721		•	•	•	•	•	•	•	•	•	•	•	•	•	•				
115	VIS A TOLE CBLX D: 4.2-9.5	61010125		•	•	•	•	•	•	•	•	•	•	•	•	•	•				
116	DEFLECTEUR	61010392					•		•		•		•		•		•				
	DEFLECTEUR	61011642															•				
117	NOURRICE 16 INJ.	61010882	AP					•	•	•											
	NOURRICE 16 INJ.	61010175	B/P					•	•	•		•	•								
	NOURRICE 16 INJ.	61010030	NAT	•	•	•	•	•	•	•	•	•	•	•	•	•	•				
	NOURRICE 16 INJ.	61010341	NAT				•		•		•		•		•		•				
	NOURRICE 16 INJ.	61011305	NAT														•				
118	VIS A TOLE CBLX D: 4.2-25	61010128		•	•	•	•	•	•	•	•	•	•	•	•	•	•				
119	VIS HX M 5-12	61010131		•	•	•	•	•	•	•	•	•	•	•	•	•	•				
120	ECROU A PINCER	60057488		•	•	•	•	•	•	•	•	•	•	•	•	•	•				

200 EXTRACTION
 300 CAISSON ETANCHE

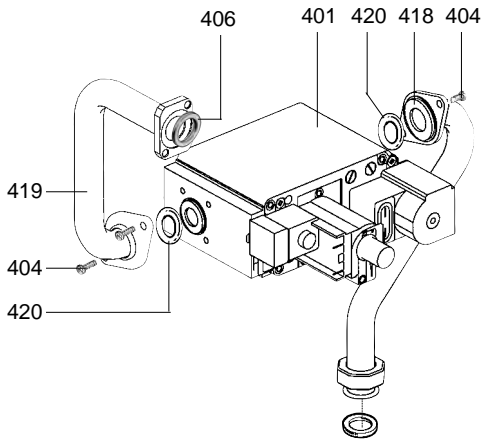


B
 CENTORA - NEXIA - G24e

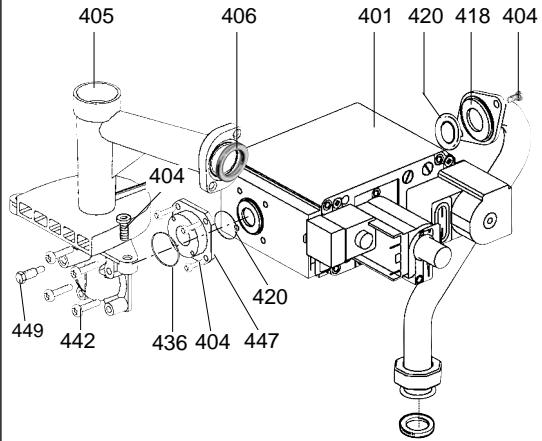
Rep.	Désignation	Référence	Gaz	14		18			24						28		Date					
				CENTORA 1.14		CENTORA 3.14		NEXIA 18		CENTORA 1.24		CENTORA 2.24		CENTORA 3.24		NEXIA 24		G24e		CENTORA 2.28		
				CF	VMC	CF	VMC	CF	FF	CF	VMC	FF	CF	VMC	FF	CF	VMC	FF	CF	FF	CF	FF
200	EXTRACTION																					
201	VIS CLX M 5-20	61017600																				
202	COUDE 45° (Pochette)	61306695																				
204	VENTURI	61310050																				
205	JOINT DE FORME	61303825																				
206	EXTRACTEUR 24KW	61304720																				
	EXTRACTEUR 30FF	61304721																				
212	JOINT DE FORME	61300262																				
213	BOUCHON (Pochette)	61306698																				
214	TUBE SILICONE D: 9x3 L: 1.30M	60081265																				
216	PRESSOSTAT AIR 24KW	61306697																				
	PRESSOSTAT AIR 28KW	61307335																				
217	VIS A TOLE CBLXS D: 3.5-6.5	61010126																				
218	SECURITE THERMIQUE 52°C	61310142																				
	SECURITE THERMIQUE 49°C	61310767	NAT																			
	SECURITE THERMIQUE 68°C	61012479	NAT																			
	SECURITE THERMIQUE 68°C	61012479	B/P																			
	SECURITE THERMIQUE 72°C	61010074	AP																			
	SECURITE THERMIQUE 54°C	61010358	AP																			
	SECURITE THERMIQUE 72°C	61010074																				
220	PATTE SUPPORT	61012482																				
221	HOTTE 24 KW	61304712																				
	HOTTE 28 KW	61304713																				
222	ANTIREFOULEUR	61306991																				
	ANTIREFOULEUR	61011938																				
	ANTIREFOULEUR	61010117																				
	ANTIREFOULEUR	61308490																				
	ANTIREFOULEUR	61010354	AP																			
	ANTIREFOULEUR	61308490	NAT																			
	ANTIREFOULEUR	61011170																				
223	VIROLE D: 112	61009894																				
224	GRILLE	61011760																				
225	CLIP	61011761																				
227	VIS A TOLE CBLXS D:4.2-12.5	61010847																				
228	VIS A TOLE CBLXS D: 6.3-13	61010648																				
230	JOINT DE FORME (/Double coude)	61300258																				
300	CAISSON ETANCHE																					
303	PARTIE SUPERIEURE CAISSON	61305438																				
304	JOINT MOUSSE 12.5x5 L: 2.5M	60081273																				
305	CAISSON	61010106																				
306	VIS A TOLE CBLZ D: 4.2-13	60079486																				
308	ECROU A Pincer	60057488																				
309	FOND DE CAISSON	61010588																				
311	COUVERCLE CAISSON	60081851																				
313	VIS A TOLE CBLZ D: 4.2-19	61003114																				
314	PASSE TUBE	61010109																				
315	PASSE FIL	60039017																				
316	PASSE FIL DOUBLE	60042707																				



NAT - B/P



CF - VMC AP

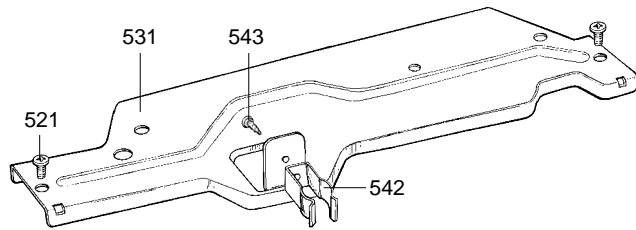
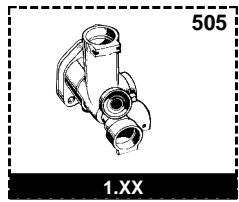
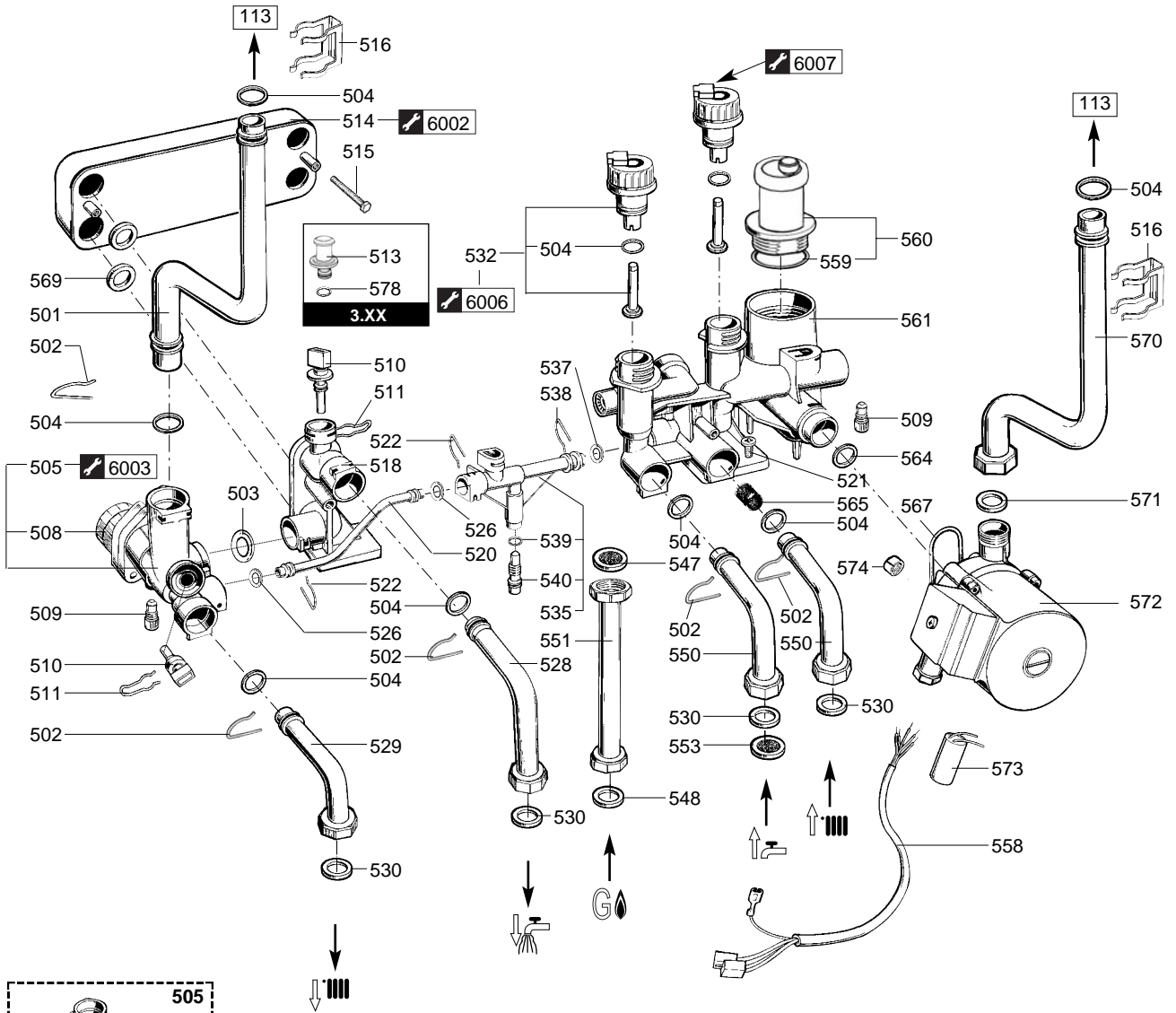
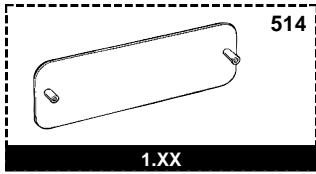
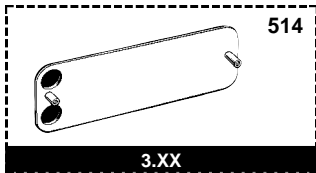


FF AP

B

CENTORA - NEXIA - G24e

Rep.	Désignation	Référence	Gaz	14		18		24				28		Date					
				CENTORA 1.14		NEXIA 18		CENTORA 1.24		CENTORA 2.24		CENTORA 3.24		NEXIA 24		CENTORA 2.28		de	à
				CF	VMC	CF	VMC	CF	FF	CF	VMC	FF	CF	VMC	FF	CF	FF		
400	ARMATURE GAZ																		
401	VANNE GAZ GPO	61010794	AP					●	●	●									
	VANNE GAZ B/P	61304996	B/P					●					●						
	VANNE GAZ B/P	61014775	B/P							●				●					
	VANNE GAZ NAT	61020775	NAT	●	●	●													
	VANNE GAZ NAT	61017380	NAT				●	●											
	VANNE GAZ NAT	61304994	NAT				●		●	●	●	●	●	●	●	●			
	VANNE GAZ NAT	61013015	NAT					●		●			●		●				
	VANNE GAZ NAT	61015664	NAT													●	●		
402	ELECTROVANNES B/P (Pochette)	60081860	B/P						●	●			●	●					
	ELECTROVANNES NAT (Pochette)	60081859	NAT	●	●	●	●	●	●	●	●	●	●	●	●	●	●		
403	VIS DE PRISE DE PRESSION	60019445		●	●	●	●	●	●	●	●	●	●	●	●	●	●		
404	VIS HX M 5-12	61010131		●	●	●	●	●	●	●	●	●	●	●	●	●	●		
405	EMBASE BRULEUR (Pochette)	60081835		●	●	●	●	●	●	●	●	●	●	●	●	●	●		
406	JOINT (/Nourrice)	61010071		●	●	●	●	●	●	●	●	●	●	●	●	●	●		
410	JOINT MOUSSE 12x7 L: 5M	60081273-04						●		●			●		●		●		
411	PARTIE GAZ B/P	61017399	B/P						●	●			●	●					
	PARTIE GAZ NAT	61017398	NAT	●	●	●	●	●	●	●	●	●	●	●	●	●	●		
418	TUBE GAZ AMONT	61010857	AP						●	●									
	TUBE GAZ AMONT	61016313	AP							●									
419	TUBE GAZ AVAL	61010858	AP						●	●									
420	JOINT TORIQUE D: 28.24-2.62	60022113-13	AP						●	●	●	●	●	●	●	●	●		
432	JOINT DE FORME (/Electrovanne)	61013018		●	●	●	●	●	●	●	●	●	●	●	●	●	●		
434	JOINT TORIQUE D: 14.1-1.6	60021061-41		●	●	●	●	●	●	●	●	●	●	●	●	●	●		
435	JOINT TORIQUE D: 17.1-1.6	60021061-42		●	●	●	●	●	●	●	●	●	●	●	●	●	●		
436	JOINT TORIQUE D: 22-2.6	60021061-40		●	●	●	●	●	●	●	●	●	●	●	●	●	●		
437	DIAPHRAGME D: 4.6	61013016-04		●	●	●	●	●											
	DIAPHRAGME D: 8.0	61013016-08					●		●	●	●	●	●	●	●				
	DIAPHRAGME D: 6.7	61013016-01						●		●			●		●				
438	VIS CLXS M 5-45	61014414		●	●	●	●	●	●	●	●	●	●	●	●	●	●		
442	VIS CBLXS M 4-20	61014415		●	●	●	●	●	●	●	●	●	●	●	●	●	●		
447	ENTRETOISE	61016311	AP							●									
449	VIS DE PRISE DE PRESSION	61016378		●	●	●	●	●	●	●	●	●	●	●	●	●	●		

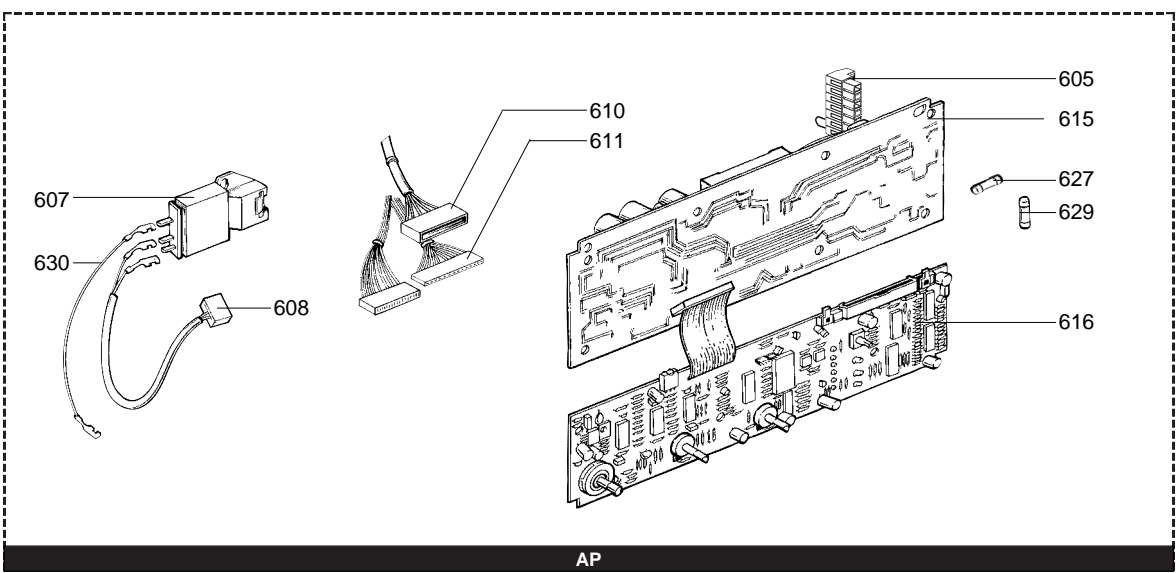
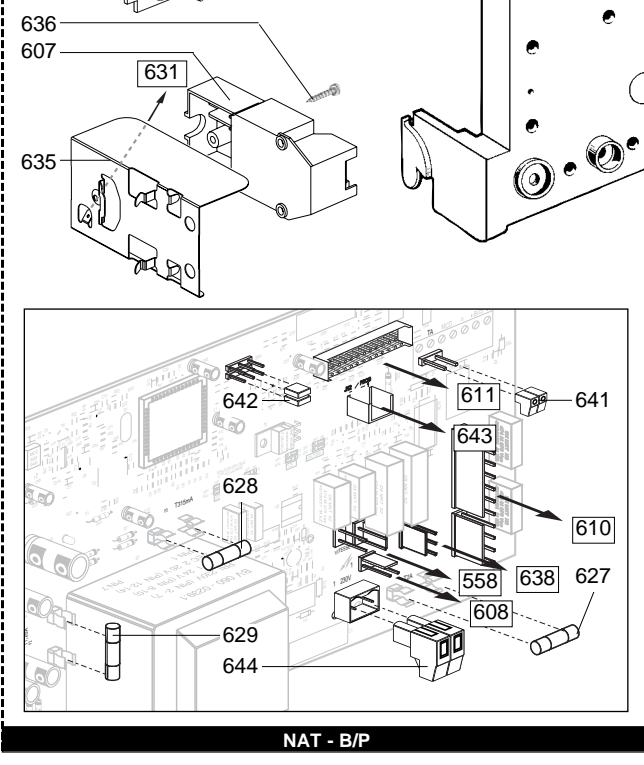
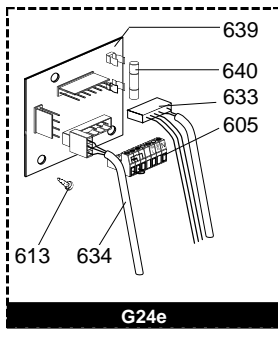
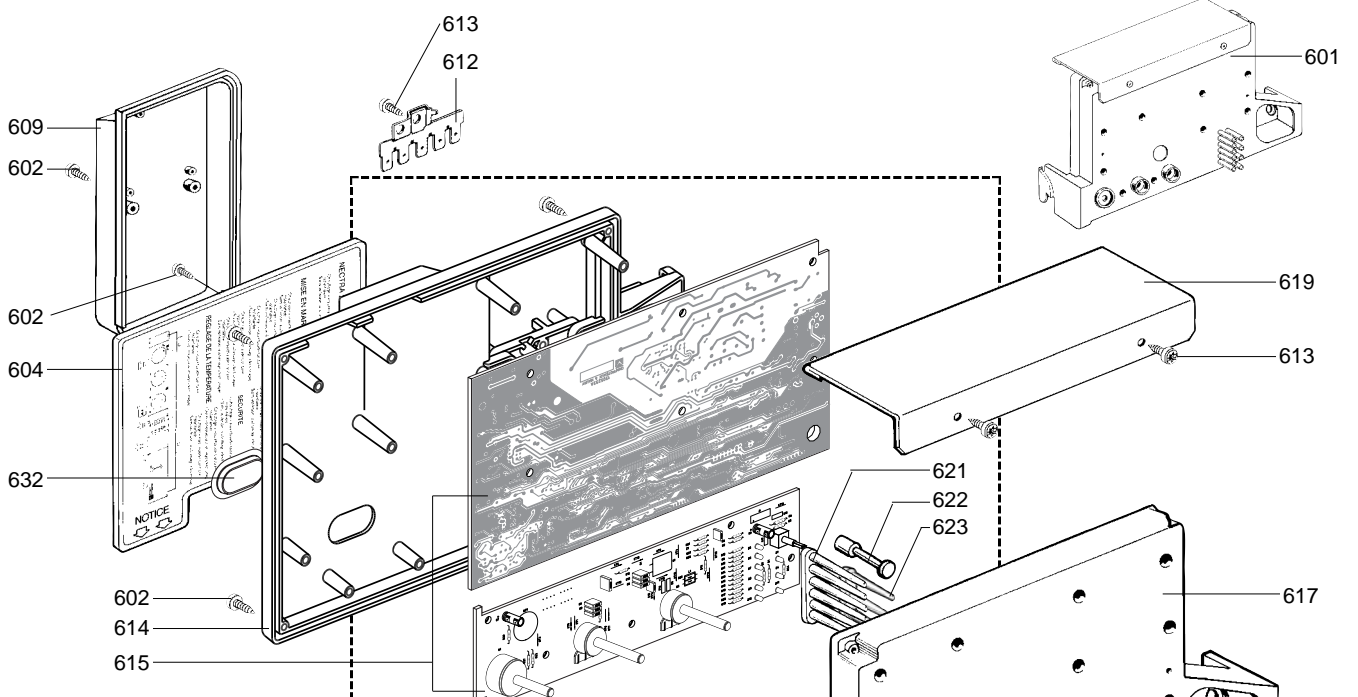


B
CENTORA - NEXIA - G24e

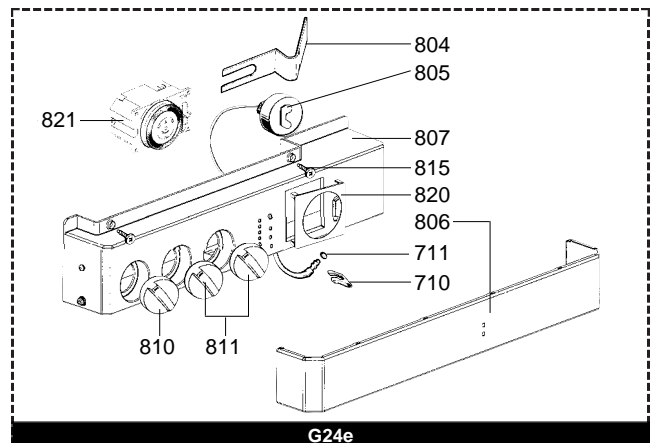
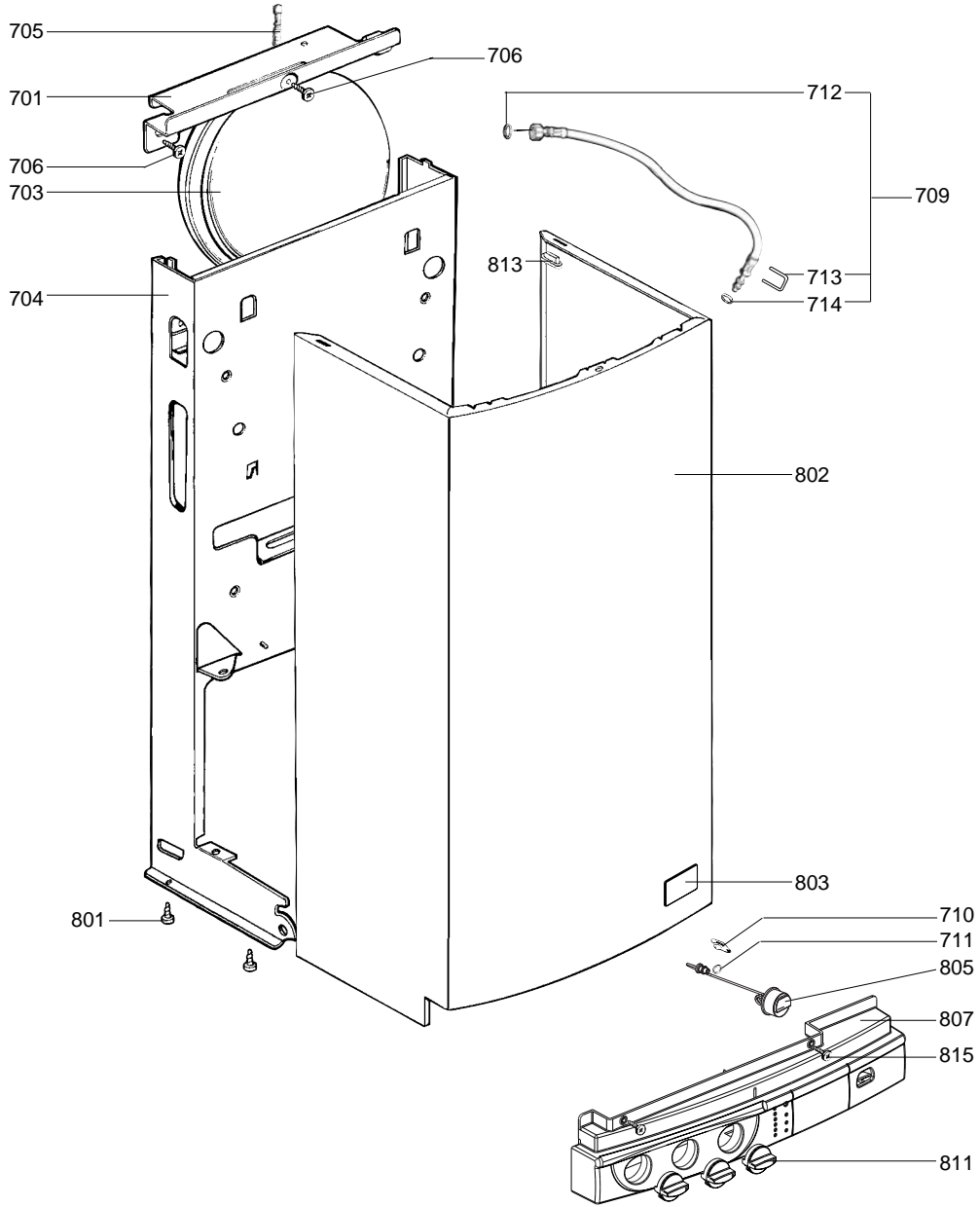
Rep.	Désignation	Référence	Gaz	14		18		24				28		Date							
				CENTORA 1.14		CENTORA 3.14		NEXIA 18		CENTORA 1.24		CENTORA 2.24		CENTORA 3.24		NEXIA 24		G24e		CENTORA 2.28	
				CF	VMC	CF	VMC	CF	FF	CF	VMC	FF	CF	VMC	FF	CF	FF	CF	FF	de	à
500	BLOC HYDRAULIQUE																				
501	TUBE ECHANGEUR A VANNE 3 VOIES	61010333		•	•	•	•	•	•	•	•	•	•	•	•	•					
502	CLIP	61010012		•	•	•	•	•	•	•	•	•	•	•	•	•					
503	JOINT TORIQUE D: 18.4-2.7	60024164-22		•	•	•	•	•	•	•	•	•	•	•	•	•					
504	JOINT TORIQUE D: 17-4	60024164-51		•	•	•	•	•	•	•	•	•	•	•	•	•					
505	BLOC VANNE ENSEMBLE	61010436		•				•	•												
	VANNE 3 VOIES	61010000			•	•	•	•		•	•	•	•	•	•	•					
508	MOTEUR DE VANNE 3 VOIES (Poch)	60081953			•	•	•	•		•	•	•	•	•	•	•					
509	PURGEUR EQUIPE (Pochette)	60081028		•	•	•	•	•	•	•	•	•	•	•	•	•					
510	THERMISTANCE	61000733		•	•	•	•	•	•	•	•	•	•	•	•	•					
511	EPINGLE DE SONDÉS	61002083		•	•	•	•	•	•	•	•	•	•	•	•	•					
513	BOUCHON	61010485			•	•					•	•	•								
514	PLAQUE DE LIAISON	61010439		•				•	•												
	PLAQUE SHUNT	61010611			•	•					•	•	•								
	ECHANGEUR SANITAIRE PLAQUES	61011164				•	•		•	•	•		•	•	•	•					
515	VIS CBLXS M 5-40	61010129		•	•	•	•	•	•	•	•	•	•	•	•	•					
516	CLIP	61010609		•	•	•	•	•	•	•	•	•	•	•	•	•					
518	BLOC HYDRAULIQUE GAUCHE	61010003		•	•	•	•	•	•	•	•	•	•	•	•	•					
520	TUBE BY-PASS	61010044		•	•	•	•	•	•	•	•	•	•	•	•	•					
521	VIS A TOLE CBLXS D: 6.3-19	61010127		•	•	•	•	•	•	•	•	•	•	•	•	•					
522	CLIP	61010005		•	•	•	•	•	•	•	•	•	•	•	•	•					
526	JOINT TORIQUE D: 8.9-2.7	61009834-14		•	•	•	•	•	•	•	•	•	•	•	•	•					
528	TUBE EAU CHAUDE	61010056			•	•	•	•		•	•	•	•	•	•	•					
529	TUBE DEPART CHAUFFAGE	61010057		•	•	•	•	•	•	•	•	•	•	•	•	•					
530	JOINT PLAT D: 24-17-1.5	60061855-19		•	•	•	•	•	•	•	•	•	•	•	•	•					
531	PLATINE HYDRAULIQUE	61010042		•	•	•	•	•	•	•	•	•	•	•	•	•					
532	DEBISTAT AMORTI	60081471		•	•	•	•	•	•	•	•	•	•	•	•	•					
535	CORPS BY-PASS EQUIPE	61016387		•	•	•	•	•	•	•	•	•	•	•	•	•					
537	JOINT TORIQUE D: 13.6-2.7	60024164-18		•	•	•	•	•	•	•	•	•	•	•	•	•					
538	CLIP	61010112		•	•	•	•	•	•	•	•	•	•	•	•	•					
539	JOINT TORIQUE D: 1.9-8	61009833-34		•	•	•	•	•	•	•	•	•	•	•	•	•					
540	VIS DE REGLAGE DU BY-PASS	61010111		•	•	•	•	•	•	•	•	•	•	•	•	•					
542	CLIP	60079845		•	•	•	•	•	•	•	•	•	•	•	•	•					
543	VIS A TOLE CBLXS D: 4.2-9.5	61010125		•	•	•	•	•	•	•	•	•	•	•	•	•					
547	FILTRE GAZ	60037309		•	•	•	•	•	•	•	•	•	•	•	•	•					
548	JOINT PLAT D: 24-18.2-1.5	60022835-01		•	•	•	•	•	•	•	•	•	•	•	•	•					
550	TUBE EAU FROIDE - RETOUR CHAUF	61010055		•	•	•	•	•	•	•	•	•	•	•	•	•					
551	TUBE GAZ	61010040		•	•	•	•	•	•	•	•	•	•	•	•	•					
553	FILTRE EAU	61007727			•	•			•	•		•	•	•	•	•					
558	CABLAGE DE POMPE (2 VITESSES)	61004115		•	•	•		•	•	•	•	•		•	•	•					
	CABLAGE DE POMPE (1 VITESSE)	60045641				•	•					•	•	•							
559	JOINT TORIQUE D: 45-3.5	61009833-46		•	•	•	•	•	•	•	•	•	•	•	•	•					
560	TETE DE DEGAZEUR (Ensemble)	61002653		•	•	•	•	•	•	•	•	•	•	•	•	•					
561	BLOC HYDRAULIQUE DROIT	61010167		•	•	•	•	•	•	•	•	•	•	•	•	•					
564	JOINT TORIQUE D: 24.6-3.6	61009834-30		•	•	•	•	•	•	•	•	•	•	•	•	•					
565	FILTRE CHAUFFAGE	61305560		•	•	•	•	•	•	•	•	•	•	•	•	•					
567	CLIP	60030898-03		•	•	•	•	•	•	•	•	•	•	•	•	•					
569	JOINT AUTO ETANCHE	61002249		•	•	•	•	•	•	•	•	•	•	•	•	•					
570	TUBE DE REFOULEMENT DE POMPE	61010043		•	•	•	•	•	•	•	•	•	•	•	•	•					
571	JOINT TORIQUE D: 16-1.9	61009833-37		•	•	•	•	•	•	•	•	•	•	•	•	•					
572	POMPE UP 15/50 230V STD (G)	61010612		•	•	•	•	•	•	•	•	•	•	•	•	•					
573	CONDENSATEUR	61000652-10		•	•	•	•	•	•	•	•	•	•	•	•	•					
574	BOUCHON M 10-100	60015709		•	•	•	•	•	•	•	•	•	•	•	•	•					
578	JOINT TORIQUE D: 5.7-1.9	60024164-10			•	•					•	•	•								

600 BOITIER ÉLECTRIQUE

B
CENTORA - NEXIA - G24e

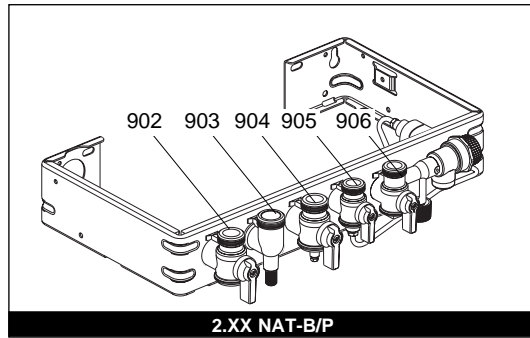


Rep.	Désignation	Référence	Gaz	14		18			24				28		Date							
				CENTORA 1.14		CENTORA 3.14		NEXIA 18			CENTORA 1.24		CENTORA 2.24		CENTORA 3.24		NEXIA 24		G24e		CENTORA 2.28	
				CF	VMC	CF	VMC	CF	FF	CF	VMC	FF	CF	VMC	FF	CF	VMC	FF	CF	FF	CF	FF
600	BOITIER ELECTRIQUE																					
601	BOITIER ELECTRIQUE	61306778	NAT	•	•	•	•	•	•	•	•	•	•	•	•	•	•	•	•	•		
	BOITIER ELECTRIQUE	61010900	AP																			
	BOITIER ELECTRIQUE	61306778	B/P																			
602	VIS FX90 L:16	61020510		•	•	•	•	•	•	•	•	•	•	•	•	•	•	•	•	•		
604	PORTE NOTICE	61307953		•																		
	PORTE NOTICE	61307954			•	•																
	PORTE NOTICE	61306745					•	•														
	PORTE NOTICE	61306011																				
605	CONNECTEUR	61010349																				
607	ALLUMEUR	61002105-20		•	•	•	•	•	•	•	•	•	•	•	•	•	•	•	•	•		
608	CABLAGE ALLUMEUR	61015739	NAT	•	•	•	•	•	•	•	•	•	•	•	•	•	•	•	•	•		
	CABLAGE ALLUMEUR	61010151	AP																			
	CABLAGE ALLUMEUR	61015739	B/P																			
609	COUVERCLE CONNECTEURS	61010014		•	•	•	•	•	•	•	•	•	•	•	•	•	•	•	•	•		
610	CONNECTEUR 10 BROCHES + SHUNTS	61303358		•	•	•	•	•	•	•	•	•	•	•	•	•	•	•	•	•		
	CABLAGE EXTRACTEUR	61010332																				
611	FAISCEAU DE CABLES	61307951		•																		
	FAISCEAU DE CABLES	61307684			•																	
	FAISCEAU DE CABLES	61307968				•																
	FAISCEAU DE CABLES	61304575					•															
	FAISCEAU DE CABLES	61306314						•														
	FAISCEAU DE CABLES	61307952							•													
	FAISCEAU DE CABLES	61010884	AP							•												
	FAISCEAU DE CABLES	61010915	AP								•											
	FAISCEAU DE CABLES	61016315	AP									•										
	FAISCEAU DE CABLES	61304575	B/P										•									
	FAISCEAU DE CABLES	61304576	B/P											•								
	FAISCEAU DE CABLES	61304575	NAT												•							
	FAISCEAU DE CABLES	61306314	NAT													•						
	FAISCEAU DE CABLES	61304576	NAT														•					
	FAISCEAU DE CABLES	61307958																				
	FAISCEAU DE CABLES	61304576																				
612	BARRETTE CONNEXION	61010152		•	•	•	•	•	•	•	•	•	•	•	•	•	•	•	•	•		
613	VIS A TOLE CBL SX L:10	61020509		•	•	•	•	•	•	•	•	•	•	•	•	•	•	•	•	•		
614	COUVERCLE BOITIER ELECTRIQUE	61010007		•	•	•	•	•	•	•	•	•	•	•	•	•	•	•	•	•		
615	CIRCUITS IMPRIMES	61308277	NAT	•	•	•	•	•	•	•	•	•	•	•	•	•	•	•	•	•		
	CIRCUIT IMPRIME DE PUISSANCE	61018121	AP																			
	CIRCUITS IMPRIMES	61308277	B/P																			
616	CIRCUIT IMPRIME DE REGULATION	61010047	AP																			
617	PLATINE BOITIER ELECTRIQUE	61010006		•	•	•	•	•	•	•	•	•	•	•	•	•	•	•	•	•		
618	BOUCHON	61011316		•	•	•	•	•	•	•	•	•	•	•	•	•	•	•	•	•		
619	PLAQUE DE PROTECTION	61010239		•	•	•	•	•	•	•	•	•	•	•	•	•	•	•	•	•		
620	CENTREUR	61010241		•	•	•	•	•	•	•	•	•	•	•	•	•	•	•	•	•		
621	TRANSMETTEUR DE LEDS TEMP.	61303699		•	•	•	•	•	•	•	•	•	•	•	•	•	•	•	•	•		
	TRANSMETTEUR DE LEDS TEMP.	61010010																				
622	BOUTON DE REARMEMENT	61010072		•	•	•	•	•	•	•	•	•	•	•	•	•	•	•	•	•		
623	TRANSMETTEUR DE LEDS M/A	61303700		•	•	•	•	•	•	•	•	•	•	•	•	•	•	•	•	•		
	TRANSMETTEUR DE LEDS M/A	61010011																				
627	FUSIBLE 250V 2A TEMPORISE	61003456		•	•	•	•	•	•	•	•	•	•	•	•	•	•	•	•	•		
628	FUSIBLE 250V 0.315A TEMPORISE	61307845		•	•	•	•	•	•	•	•	•	•	•	•	•	•	•	•	•		
629	FUSIBLE 250V 1.25A TEMPORISE	61003635		•	•	•	•	•	•	•	•	•	•	•	•	•	•	•	•	•		
630	CABLAGE DE MASSE	61011585																				
631	CABLAGE DE MASSE	61305498																				
632	OBTURATEUR	61304599		•	•	•	•	•	•	•	•	•	•	•	•	•	•	•	•	•		
633	CABLAGE CI INTERFACE	61309787																				
634	CABLAGE PROGRAMMATEUR	61013091																				
635	PATTE SUPPORT	61304977		•	•	•	•	•	•	•	•	•	•	•	•	•	•	•	•	•		
636	VIS A TOLE D: 3.5-9.5	61015329		•	•	•	•	•	•	•	•	•	•	•	•	•	•	•	•	•		
638	CABLAGE VANNE 3 VOIES	61305893		•	•	•	•	•	•	•	•	•	•	•	•	•	•	•	•	•		
639	CIRCUIT IMPRIME PROGRAM.	61013094																				
640	FUSIBLE 250V 0.1A TEMPORISE	61014249																				
641	CONNECTEUR FEMELLE 2 POLES	61307926		•	•	•	•	•	•	•	•	•	•	•	•	•	•	•	•	•		
642	SHUNT NOIR	61400030		•	•	•	•	•	•	•	•	•	•	•	•	•	•	•	•	•		
643	CONNECTEUR FEMELLE 3 POLES	61003209		•	•	•	•	•	•	•	•	•	•	•	•	•	•	•	•	•		
644	CABLAGE ALIMENTATION	61302102		•	•	•	•	•	•	•	•	•	•	•	•	•	•	•	•	•		...
	CABLAGE ALIMENTATION	61308031		•	•	•	•	•	•	•	•	•	•	•	•	•	•	•	•	•		11/01
																						...

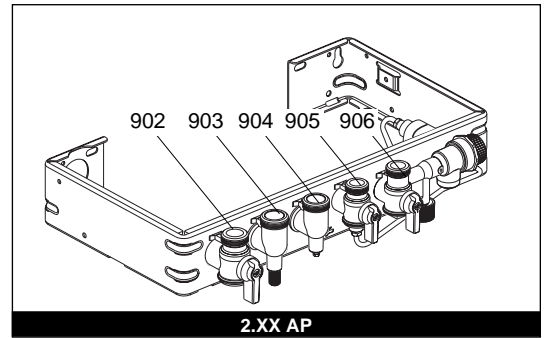


G24e

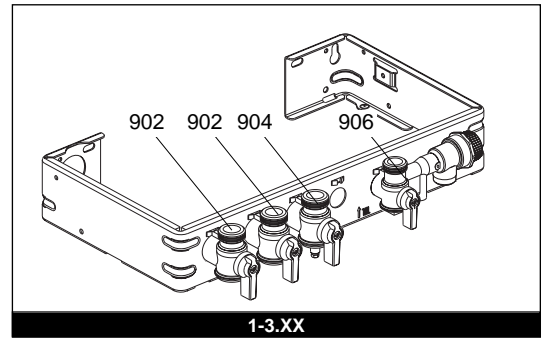
Rep.	Désignation	Référence	Gaz	14		18		24				28		Date					
				CENTORA 1.14		NEXIA 18		CENTORA 1.24		CENTORA 2.24		CENTORA 3.24		NEXIA 24		G24e		CENTORA 2.28	
				CF	VMC	CF	VMC	CF	FF	CF	VMC	FF	CF	VMC	FF	CF	FF	CF	FF
700	CHASSIS																		
701	TRAVERSE SUPERIEURE	61010029		•	•	•	•	•	•	•	•	•	•	•	•	•			
703	VASE D'EXPANSION	60056676-06		•	•	•	•	•	•	•	•	•	•	•	•	•			
704	CHASSIS	61010028		•	•	•	•	•	•	•	•	•	•	•	•	•			
705	RALLONGE DE VASE D'EXPANSION	61010170		•	•	•	•	•	•	•	•	•	•	•	•	•			
706	VIS A TOLE CBLXS D: 6.3-19	61014516		•	•	•	•	•	•	•	•	•	•	•	•	•			
709	DURIT (Pochette)	60081824		•	•	•	•	•	•	•	•	•	•	•	•	•			
710	CLIP	61002406		•	•	•	•	•	•	•	•	•	•	•	•	•			
711	JOINT TORIQUE D: 5.7-1.9	61009834-10		•	•	•	•	•	•	•	•	•	•	•	•	•			
712	JOINT PLAT D: 12-8.1-2	61308868		•	•	•	•	•	•	•	•	•	•	•	•	•			
713	CLIP	61010005		•	•	•	•	•	•	•	•	•	•	•	•	•			
714	JOINT TORIQUE D: 8.9-2.7	61009834-14		•	•	•	•	•	•	•	•	•	•	•	•	•			
800	HABILLAGE																		
801	VIS A TOLE CBLXS D: 4.2-9.5	61010125		•	•	•	•	•	•	•	•	•	•	•	•	•			
802	CARROSSERIE	61010016		•	•	•	•	•	•	•	•	•	•	•	•	•			
	CARROSSERIE	61309382														•	•		
803	PLAQUE DE MARQUE	61306066														•	•		
804	PATTE SUPPORT	61010095														•	•		
805	MANOMETRE	61303158		•	•	•	•	•	•	•	•	•	•	•	•	•			
	MANOMETRE	61010048														•	•		
806	PORTE	61011958														•	•		
807	BANDEAU SERIG. (SANS PROG.)	61305087		•				•	•										
	BANDEAU SERIG. (SANS PROG.)	61308450			•	•					•	•	•						
	BANDEAU SERIG. (SANS PROG.)	61305081				•	•					•	•	•					
	BANDEAU SERIG. (POUR PROG.)	61305085						•	•	•							•	•	
	BANDEAU SERIG. (SANS PROG.)	61305089						•	•	•							•	•	
	BANDEAU SERIG. (POUR PROG.)	61308048														•	•		
810	BOUTON GRIS	61011887														•	•		
811	BOUTON BLANC	61305158		•				•	•	•	•	•					•	•	
	BOUTON BLANC	61304848			•	•					•	•	•						
	BOUTON BLANC	61306746				•	•					•	•	•					
	BOUTON GRIS	61011700														•	•		
813	ENTRETOISE	61015797		•	•	•	•	•	•	•	•	•	•	•	•	•			
815	VIS FX90 D: 3.5-16	61010133		•	•	•	•	•	•	•	•	•	•	•	•	•			
820	CACHE PROGRAMMEUR (OBTURE)	61012764														•	•		
	CACHE PROGRAM. (NON OBTURE)	61012765														•	•		
821	PROGRAMMEUR ELECTRONIQUE	61309348														•	•		



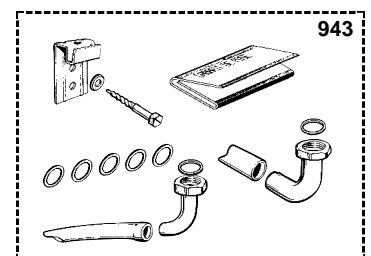
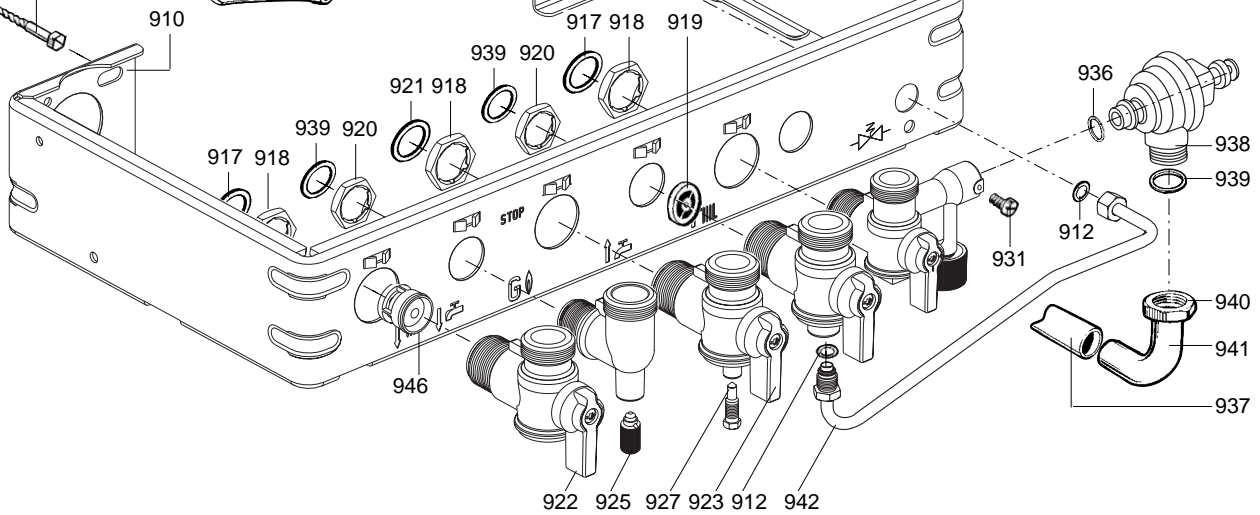
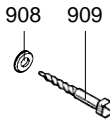
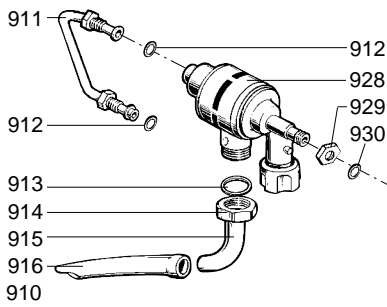
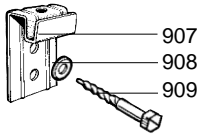
2.XX NAT-B/P



2.XX AP



1-3.XX



943

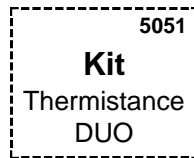
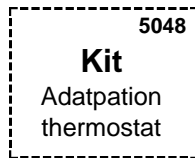
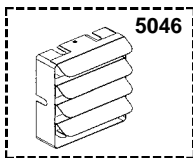
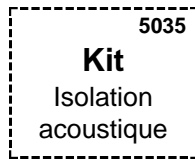
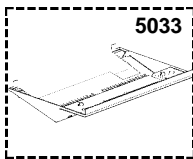
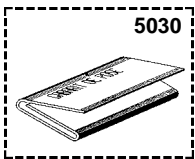
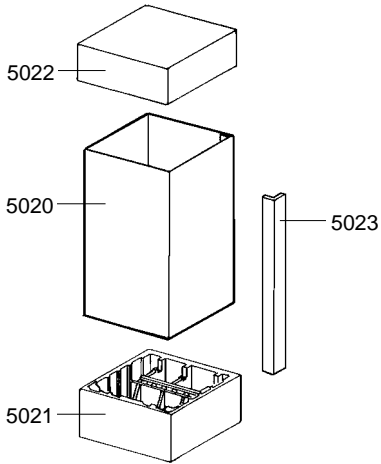
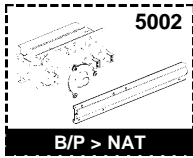
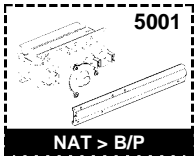
B CENTORA - NEXIA - G24e

Rep.	Désignation	Référence	Gaz	14		18		24				28		Date							
				CENTORA 1.14		CENTORA 3.14		NEXIA 18		CENTORA 1.24		CENTORA 2.24		CENTORA 3.24		NEXIA 24		G24e		CENTORA 2.28	
				CF	VMC	CF	VMC	CF	FF	CF	VMC	FF	CF	VMC	FF	CF	FF	CF	FF	de	à
900	PREFABRICATION																				
902	ROBINET DC	61020388		•	•	•	•	•	•	•	•	•	•	•	•	•					
903	RACCORD EC	61020916		•	•	•	•	•	•	•	•	•	•	•	•	•					
904	ROBINET GAZ	61020389	NAT	•	•	•	•	•	•	•	•	•	•	•	•	•					
	RACCORD GAZ	61020917	AP					•	•	•											
	ROBINET GAZ	61020389	B/P					•	•	•		•	•								
905	ROBINET EF	61302612				•	•			•	•	•	•	•	•						
906	ROBINET RC	61302614		•	•	•	•	•	•	•	•	•	•	•	•	•					
907	PLATINE SUPPORT MURAL	61002497		•	•	•	•	•	•	•	•	•	•	•	•	•					
908	RONDELLE D: 14.2-7.2-1.2	60005369-03		•	•	•	•	•	•	•	•	•	•	•	•	•					
909	VIS A BOIS D:6-38	60025617-03		•	•	•	•	•	•	•	•	•	•	•	•	•					
910	TRAVERSE INFERIEURE	61010482		•	•	•		•	•		•	•	•								
	TRAVERSE INFERIEURE	61010027				•	•			•	•	•	•	•	•						
911	TUBE DISCONNECTEUR	61010065				•	•			•	•	•	•	•	•						
912	JOINT TORIQUE D: 6-1	60024164-41				•	•			•	•	•	•	•	•						
913	JOINT PLAT D: 14.8-10.3-1.5	60061854-11				•	•			•	•	•	•	•	•						
914	ECROU 3/8" EP: 11	60020746-20				•	•			•	•	•	•	•	•						
915	DOUILLE DE RACCORDEMENT	60001574				•	•			•	•	•	•	•	•						
916	TUBE PVC D: 9x12 L: 1M	60081266				•	•			•	•	•	•	•	•						
917	JOINT PLAT D: 24-17-1.5	60061855-19		•	•	•	•	•	•	•	•	•	•	•	•	•					
918	CONTRE ECROU 3/4"	60031140		•	•	•	•	•	•	•	•	•	•	•	•	•					
919	LIMIT. DEBIT 7L (VERT FONCE)	61002775-07				•	•			•	•	•	•	•	•						
	LIMIT. DEBIT 8L (BLANC)	61002775-08				•	•			•	•	•	•	•	•						
	LIMIT. DEBIT 10L (BLEU)	61002775-10				•	•			•	•	•	•	•	•						
	LIMIT. DEBIT 12L (ROUGE)	61002775-12				•	•			•	•	•	•	•	•						
	LIMIT. DEBIT 14L (ROSE)	61002775-14				•	•			•	•	•	•	•	•						
	LIMIT. DEBIT 15L (VERT CLAIR)	61002775-15				•	•			•	•	•	•	•	•						
920	CONTRE ECROU H 1/2"	60031139				•	•			•	•	•	•	•	•						
921	JOINT PLAT D: 24-18.2-1.5	60022835-01		•	•	•	•	•	•	•	•	•	•	•	•	•					
922	MANETTE NOIRE	61302611		•	•	•	•	•	•	•	•	•	•	•	•	•					
923	MANETTE JAUNE	61302610		•	•	•	•	•	•	•	•	•	•	•	•	•					
925	PURGEUR EQUIPE (Pochette)	60081028		•	•	•	•	•	•	•	•	•	•	•	•	•					
927	VIS DE PRISE DE PRESSION	61016378		•	•	•	•	•	•	•	•	•	•	•	•	•					
928	DISCONNECTEUR (Pochette)	60081664				•	•			•	•	•	•	•	•						
929	ECROU H M 10-1	60031825-08				•	•			•	•	•	•	•	•						
930	JOINT PLAT D: 8.5-4.1-1.5	60061852-12				•	•			•	•	•	•	•	•						
931	VIS A TETON M4	61304327		•	•	•	•	•	•	•	•	•	•	•	•	•					
936	JOINT TORIQUE D: 13.6-2.7	61009834-18		•	•	•	•	•	•	•	•	•	•	•	•	•					
937	TUBE PVC D: 13x17 L: 1M	60081266-02		•	•	•	•	•	•	•	•	•	•	•	•	•					
938	SOUPAPE DE SECURITE 3 BARS	61020933		•	•	•	•	•	•	•	•	•	•	•	•	•					
939	JOINT PLAT D: 18.4-12.2-1.5	60061855-14		•	•	•	•	•	•	•	•	•	•	•	•	•					
940	ECROU 1/2" EP: 10	60020747-68		•	•	•	•	•	•	•	•	•	•	•	•	•					
941	DOUILLE RACCORDEMENT SOUPAPE	60047727		•	•	•	•	•	•	•	•	•	•	•	•	•					
942	TUBE DE REMPL. (POUR DISCO.)	61020885		•	•	•	•	•	•	•	•	•	•	•	•	•					
943	ACCESSOIRES (Pochette)	61010442		•	•	•	•	•	•	•	•	•	•	•	•	•					
	ACCESSOIRES (Pochette)	61010324				•	•			•	•	•	•	•	•	•					
946	CLAPET ANTI-RETOUR	61014425		•	•	•		•	•		•	•	•								

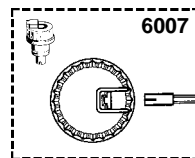
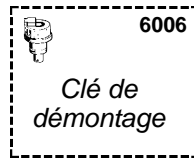
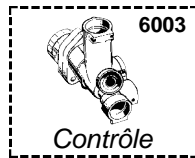
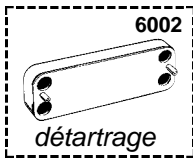
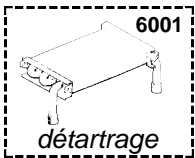
B

CENTORA - NEXIA - G24e

5000 OPTIONS



6000 MAINTENANCE



Rep.	Désignation	Référence	Gaz	14		18		24				28		Date							
				CENTORA 1.14		CENTORA 3.14		NEXIA 18		CENTORA 1.24		CENTORA 2.24		CENTORA 3.24		NEXIA 24		G24e		CENTORA 2.28	
				CF	VMC	CF	VMC	CF	FF	CF	VMC	FF	CF	VMC	FF	CF	FF	CF	FF	de	à
5000	OPTIONS																				
5001	EQT TRANSF NAT > BUT/PROP	61301725		•	•																
	EQT TRANSF NAT > BUT/PROP	61018430			•	•															
	EQT TRANSF NAT > BUT/PROP	61018431					•	•	•	•	•	•	•	•	•	•					
	EQT TRANSF NAT > BUT/PROP	61018432														•					
	EQT TRANSF NAT > BUT/PROP	61018433															•				
5002	EQT TRANSF BUT/PROP > NAT	61018427					•		•		•		•		•		•				
	EQT TRANSF BUT/PROP > NAT	61018428						•			•			•		•					
	EQT TRANSF BUT/PROP > NAT	61018429															•				
5020	FOURREAU IMPRIME	61018789		•	•	•	•	•	•	•	•	•	•	•	•	•	•	•			
	FOURREAU IMPRIME	61012558													•	•					
5021	CALE COTE FONCTIONNEL	61010655		•	•	•	•	•	•	•	•	•	•	•	•	•	•	•			
5022	CALE COTE SUPERIEUR	61010080		•	•	•	•	•	•	•	•	•	•	•	•	•	•	•			
5023	CALE LATERALE	61010081		•	•	•	•	•	•	•	•	•	•	•	•	•	•	•			
	CALE LATERALE	61010761													•	•					
5030	GABARIT DE POSE	61010073		•	•	•	•	•	•	•	•	•	•	•	•	•	•	•			
5033	KIT CACHE BARRETTE	61010932		•	•	•	•	•	•	•	•	•	•	•	•	•	•	•			
5035	KIT ISOLATION ACOUSTIQUE	61305676						•		•		•		•		•		•			
5040	NOTICE EMPLOI	61307982		•				•													
	NOTICE EMPLOI	61307793			•						•										
	NOTICE EMPLOI	61307795				•						•									
	NOTICE EMPLOI	61306176				•							•								
	NOTICE EMPLOI	61306177					•							•							
	NOTICE EMPLOI	61307984						•													
	NOTICE EMPLOI	61309857	AP						•												
	NOTICE EMPLOI	61309858	AP							•											
	NOTICE EMPLOI	61309859	AP								•										
	NOTICE EMPLOI	61305619	B/P						•												
	NOTICE EMPLOI	61305713	B/P								•										
	NOTICE EMPLOI	61305619	NAT						•												
	NOTICE EMPLOI	61305875	NAT							•											
	NOTICE EMPLOI	61305713	NAT								•										
	NOTICE EMPLOI	61307794										•									
	NOTICE EMPLOI	61306178											•								
	NOTICE EMPLOI	61309354												•							
	NOTICE EMPLOI	61309355													•						
	NOTICE EMPLOI	61305619														•					
	NOTICE EMPLOI	61305713															•				
5041	KIT ANTIGEL CF-VMC	61011278	AP						•	•											
	KIT ANTIGEL FF	61011279	AP								•										
5042	KIT INTERFACE THERMOSTAT AMB.	61012505	AP						•	•	•										
5043	KIT CENTORA 2.24>18 CF B/P	61306086							•												
	KIT CENTORA 2.24>18 CF NAT	61306087							•												
	KIT CENTORA 2.24>18 VMC NAT	61306091								•											
5046	KIT DEFLECTEUR 30° / TERMINAL	61014810						•		•			•		•		•				
5048	KIT ADAPTA. THERMOSTAT FLASH	61015000	AP						•	•	•										
5051	KIT THERMISTANCE DUO	61308624			•	•					•	•	•								
6000	MAINTENANCE																				
6001	INTERFACE DETARTRAGE ECH. CDC	61014100		•	•	•	•	•	•	•	•	•	•	•	•	•	•	•			
6002	INTERFACE DETARTRAGE ECH. PLA.	61011075				•	•		•	•	•	•	•	•	•	•	•	•			
6003	BOITIER DE SIMULATION VANNE 3V	61012597			•	•	•	•		•	•	•	•	•	•	•	•	•			
6006	CLE DE DEMONTAGE	61302650		•	•	•	•	•	•	•	•	•	•	•	•	•	•	•			
6007	KIT CONNECTEUR DEBISTAT	61306970		•	•	•	•	•	•	•	•	•	•	•	•	•	•	•			

